

P2 SP OPT TA AUX



EDI
LCD

SEG47 49
SEG48 50
SEG49 51
SEG50 52
SEG51 53
SEG52 54
SEG53 55
SEG54 56
SEG55 57
SEG56 58
SEG57 59
SEG58 60
SEG59 61
SEG60 62
SEG61 63
SEG62 64
SEG63 65
SEG64 66
SEG65 67
SEG66 68
SEG67 69
SEG68 70
SEG69 71
SEG70 72
SEG71 73
SEG72 74
SEG73 75
SEG74 76
SEG75 77
SEG76 78
SEG77 79
SEG78 80
SEG79 81
SEG80 82
SEG81 83
SEG82 84
SEG83 85
SEG84 86
SEG85 87
SEG86 88
SEG87 89
SEG88 90
SEG89 91
SEG90 92

SEG80 30
SEG81 31
SEG82 32
SEG83 33
SEG84 34
SEG85 35
SEG86 36
SEG87 37
SEG88 38
SEG89 39
SEG90 40
SEG91 41
SEG92 42
SEG93 43
SEG94 44
SEG95 45
SEG96 46
SEG97 47
SEG98 48
SEG99 49
SEG100 50

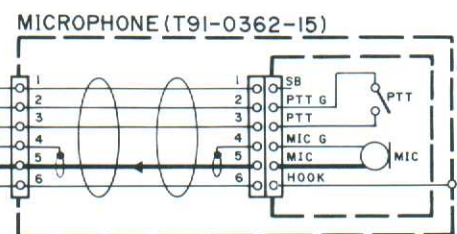
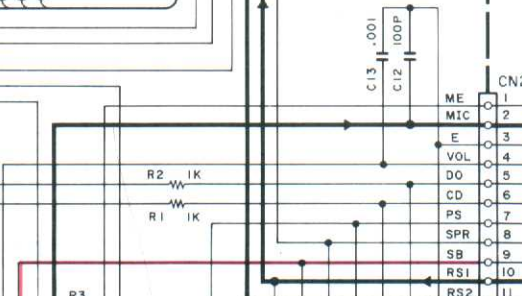
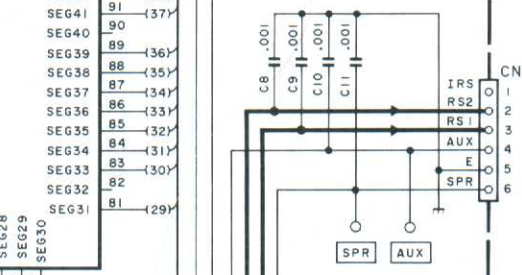
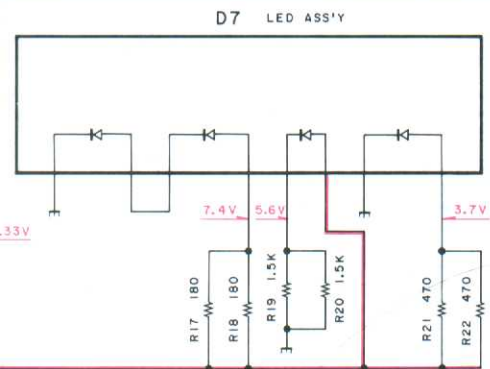
SEG101 51
SEG102 52
SEG103 53
SEG104 54
SEG105 55
SEG106 56
SEG107 57
SEG108 58
SEG109 59
SEG110 60
SEG111 61
SEG112 62
SEG113 63
SEG114 64
SEG115 65
SEG116 66
SEG117 67
SEG118 68
SEG119 69
SEG120 70
SEG121 71
SEG122 72
SEG123 73
SEG124 74
SEG125 75
SEG126 76
SEG127 77
SEG128 78
SEG129 79
SEG130 80

SEG131 81
SEG132 82
SEG133 83
SEG134 84
SEG135 85
SEG136 86
SEG137 87
SEG138 88
SEG139 89
SEG140 90
SEG141 91
SEG142 92
SEG143 93
SEG144 94
SEG145 95
SEG146 96
SEG147 97
SEG148 98
SEG149 99
SEG150 100

SEG151 101
SEG152 102
SEG153 103
SEG154 104
SEG155 105
SEG156 106
SEG157 107
SEG158 108
SEG159 109
SEG160 110
SEG161 111
SEG162 112
SEG163 113
SEG164 114
SEG165 115
SEG166 116
SEG167 117
SEG168 118
SEG169 119
SEG170 120
SEG171 121
SEG172 122
SEG173 123
SEG174 124
SEG175 125
SEG176 126
SEG177 127
SEG178 128
SEG179 129
SEG180 130

SEG181 131
SEG182 132
SEG183 133
SEG184 134
SEG185 135
SEG186 136
SEG187 137
SEG188 138
SEG189 139
SEG190 140
SEG191 141
SEG192 142
SEG193 143
SEG194 144
SEG195 145
SEG196 146
SEG197 147
SEG198 148
SEG199 149
SEG200 150

IC4
MSM5265GS-BK



D1 ~ 4 : ISS226
D5 : ISS181
D6 : 02CZ10 (X,Y)